

SILLA BLOCK

by Adriane Escarfullery

La silla BLOCK es un ejercicio de diseño al más puro estilo cubista. Simplicidad, funcionalidad y ausencia de agregados estéticos son sus características distintivas; aunque no por ello es menos bella ya que juega con elementos que parecen desafiar a la gravedad y que hacen que pueda confundirse con una escultura.

MODELO

AE-SIL-BLOCK

MATERIALES

Su ingeniosa estructura incluye un asiento en voladizo (cantilever) que, a primera vista, puede parecer incómodo debido a sus líneas rectas. Sin embargo, el respaldo tiene el ángulo necesario para garantizar su comodidad. Además, está realizada en madera de Fresno o Iroko robusta y duradera, que permite su uso tanto en interior como en exterior.

PAÍS DE ORIGEN

ES (España) - Palma de Mallorca



MATERIAL ESTRUCTURA

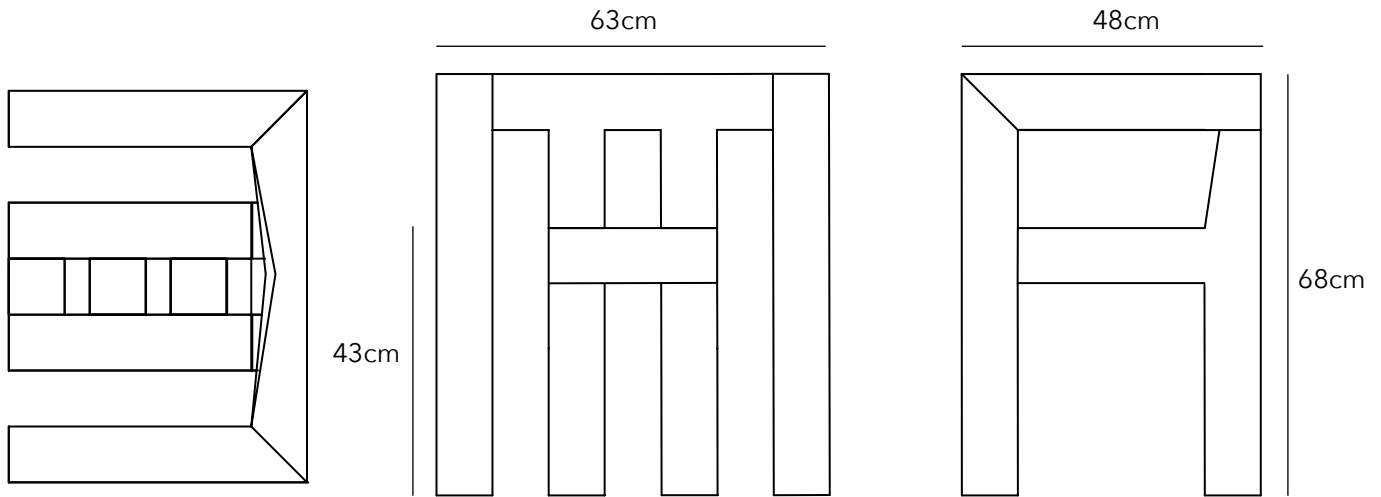
En acabado mate.



FRESNO
EUROPEO

Este producto ha sido meticulosamente elaborado de acuerdo con las especificaciones del diseñador. Cualquier irregularidad eventual observada es un verdadero testimonio de la naturaleza inherente de los materiales utilizados, siendo simplemente una confirmación de su autenticidad.

ADRIANE
ESCARFULLERY



Peso: 18,0 kg

INFORMACION DEL PAQUETE

L: 100 cm, W: 100cm, H: 100 cm,

CUIDADO Y MANTENIMIENTO

En nuestra sección de "Cuidado y Mantenimiento" te proporcionamos valiosos consejos para mantener tus muebles en óptimas condiciones a lo largo del tiempo. Descubre una amplia gama de recomendaciones y guías diseñadas para cada material específico, asegurando así que tus muebles tengan una vida útil prolongada. Si deseas acceder a esta información, simplemente visita nuestro sitio web y navega hasta el apartado de "Cuidado y Mantenimiento" donde encontrarás el enlace directo a nuestras prácticas de limpieza y mantenimiento.

DESCARGAS

Descarga imágenes y archivos de arquitectura en nuestro portal de descargas.

GARANTÍA

Nuestros productos estándar están respaldados por una sólida garantía de 1 año que cubre cualquier defecto de fabricación en materiales y construcción. Sin embargo, es importante tener en cuenta que esta garantía no aplica para el desgaste natural, daños en la superficie, tratamiento superficial inadecuado, uso indebido u otros eventos similares que puedan surgir. Queremos asegurarnos de que disfrutes de tus muebles sin preocupaciones y que puedas confiar en su calidad y durabilidad durante mucho tiempo. Esta garantía garantiza tu satisfacción y tranquilidad al adquirir nuestros productos.

DEVOLUCIONES

Estamos comprometidos con tu satisfacción y queremos asegurarnos de que estés completamente satisfecho con tu compra. Si por alguna razón no estás contento con el producto adquirido, ofrecemos un período de devolución de hasta 15 días a partir de la fecha de entrega. Durante este plazo, podrás devolver el producto sin ninguna complicación y recibir un reembolso completo o un cambio por otro artículo de nuestro catálogo.

Para obtener más información:

www.adrianescarfullery.com

CHAIR **BLOCK**

by Adriane Escarfullery

The **BLOCK** chair is an exercise in design in pure cubist style. Simplicity, functionality, and the absence of aesthetic embellishments are its distinctive characteristics; however, this does not make it any less beautiful, as it plays with elements that seem to defy gravity and can easily be mistaken for a sculpture.

CODE

AE-SIL-BLOCK

MATERIALS

Its ingenious structure includes a cantilevered seat that, at first glance, may appear uncomfortable due to its straight lines. However, the backrest has the necessary angle to ensure comfort. Additionally, it is made from robust and durable Ash or Iroko wood, allowing for use both indoors and outdoors.

COUNTRY OF ORIGIN

SP (SPAIN) - Palma de Mallorca



FRAME MATERIAL

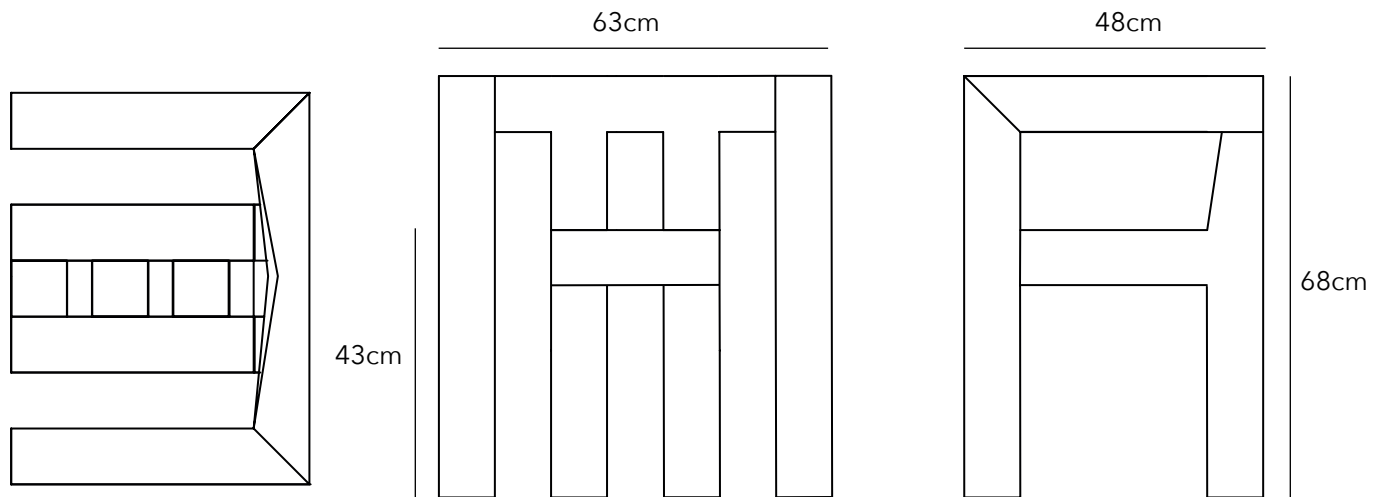
In a matte finish



ASH

This product has been meticulously crafted according to the designer's specifications. Any eventual irregularity observed is a true testament to the inherent nature of the materials used, serving as a confirmation of its authenticity.

ADRIANE
ESCARFULLERY



Weight: 18,0 kg

PACKAGE INFORMATION

L: 100 cm, W: 100cm, H: 100 cm,

CARE AND MAINTENANCE

In our "Care and Maintenance" section, we provide valuable tips to keep your furniture in optimal condition over time. Discover a wide range of recommendations and guides designed for each specific material, ensuring that your furniture has an extended lifespan. To access this information, simply visit our website and navigate to the "Care and Maintenance" section, where you will find a direct link to our cleaning and maintenance practices.

DOWNLOADS

Download images and architectural files from our download portal.

WARRANTY

Our standard products are backed by a solid 1-year warranty that covers any manufacturing defects in materials and workmanship. However, it is important to note that this warranty does not apply to natural wear, surface damage, inadequate surface treatment, misuse, or other similar events that may arise. We want to ensure that you enjoy your furniture worry-free and can trust in its quality and durability for a long time. This warranty guarantees your satisfaction and peace of mind when purchasing our products.

RETURNS

We are committed to your satisfaction and want to ensure that you are completely happy with your purchase. If for any reason you are not satisfied with the product you purchased, we offer a return period of up to 15 days from the delivery date. During this period, you can return the product hassle-free and receive a full refund or exchange it for another item from our catalog.

For more information:

www.adrianescarfullery.com